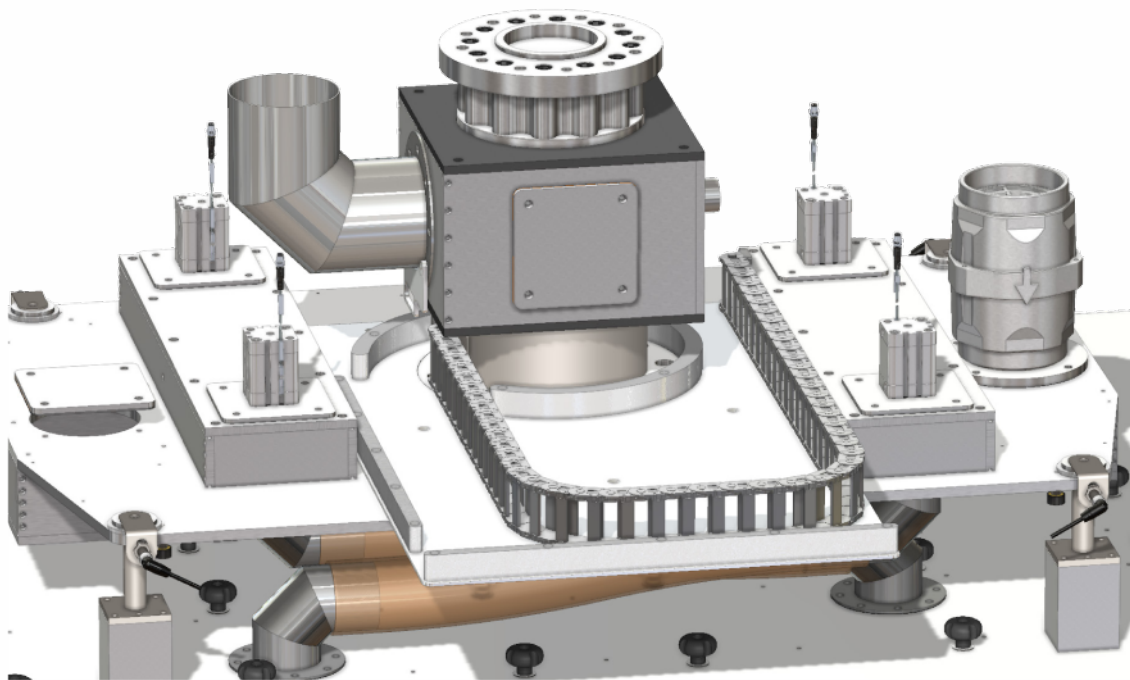


Cable Tray - Kabeldurchführung

Die Kabeldurchführung ist eine praktische Möglichkeit, die pneumatischen Schläuche und elektrischen Kabel zu verstauen, die den UniGripper oder den UniGripper mit dem integrierenden System verbinden.

Die Kabeldurchführung ist in verschiedenen Größen erhältlich, entweder passend für den Standard-Roboteranschluss oder den Swibot-Anschluss. Sie kann, wie alle UniGripper Teile angepasst werden, um eine optimale Funktion für jede spezifische Anwendung zu gewährleisten.



Kabelrinne mit Swibot

Kabelrinne mit einer Kabelkette, die die Kabel an ihrem Platz hält, wenn sich der Greifer um den Roboterflansch dreht

Technische Änderungen vorbehalten!